



WILFA FOG

ULTRASONIC HUMIDIFIER

Bruksanvisning
Bruksanvisning
Brugsanvisning
Käyttöohje
Instruction manual

HUE-6B

Luftfukter

<i>Sikkerhet</i>	3
<i>Beskrivelse</i>	5
<i>Bruk</i>	5
<i>Starte apparatet</i>	6
<i>Rengjøring og vedlikehold</i>	8
<i>Problemløsning</i>	9
<i>Liste over innhold</i>	9
<i>Teknisk parameter</i>	9

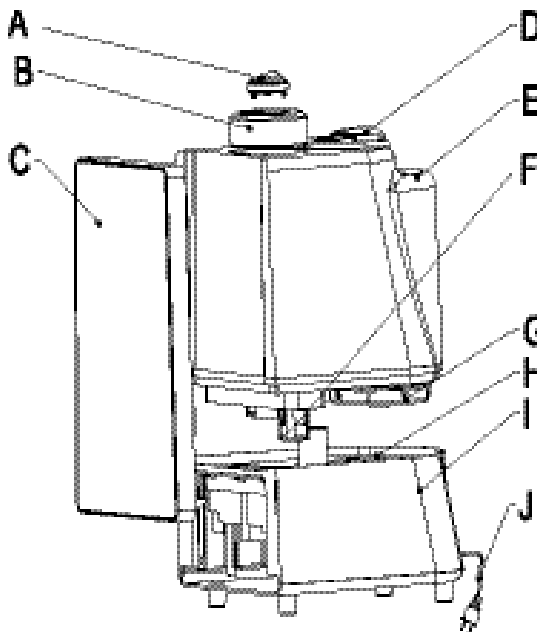
Sikkerhet

- Kontroller nøye spenningen for å forsikre deg om at spenningen hos deg tilsvarer merkeskiltet på produktet.
- Påse at støpslet passer til stikkontakten. Påse at støpslet har god kontakt med stikkontakten.
- Ta i støpslet, ikke trekk i ledningen.
- Ikke bruk produktet i omgivelser med støv, olje eller røyk. Det kan forårsake elektrisk støt og brann.
- Ikke bruk produktet i våte omgivelser, som f.eks. badetrom. Det kan forårsake elektrisk støt og brann.
- Ikke bruk produktet nær vinduer, dette for å unngå regn, eller at gardinene dekker til luftinntaket eller damputløpet. Dette vil få temperaturen til å øke og kan forårsake brann.
- Plasser apparatet på en plan overflate for å unngå at det heller og får vannet til å renne ut.
- Ikke rengjør apparatet når det er i drift. Slå apparatet av og trekk ut støpslet.
- Ikke utsett apparatet for sollys og ikke plasser den nær en ovn.
- Ikke sett lettantennelige materialer i nærheten av luftinntaket eller damputløpet.
- Dersom enheten er skadet eller ikke virker. Vennligst bring apparatet tilbake til en autorisert serviceavdeling eller til butikken der du kjøpte enheten.

- Dette apparatet kan brukes av barn fra 8 år og oppover og personer med redusert fysiske, sensoriske eller mentale evner eller mangel på erfaring og kunnskap om de får tilsyn eller instruksjoner om bruk av apparatet på en sikker måte og forstår farene involvert. Barn skal ikke leke med apparatet. Rengjøring og vedlikehold skal ikke utføres av barn uten tilsyn.
- Er det skader på apparatet eller at det ikke virker, må det kun repareres av autorisert servicepersonell.
- Hvis ledningen er skadet, må den erstattes av produsenten, forhandleren eller tilsvarende kvalifisert personell for å unngå farlige situasjoner.
- Forsiktighet bør vises ved bruk av apparatet på grunn av utslipp av varm vanndamp.

Beskrivelse

- A. Lite damputløp
- B. Stort damputløp
- C. Front deksel
- D. Håndtak
- E. Vanntank
- F. Vannstandsmåler
- G. Vannpåfyllingslokk
- H. Forstøvningsskammer
- I. Hovedenhet
- J. Kabel

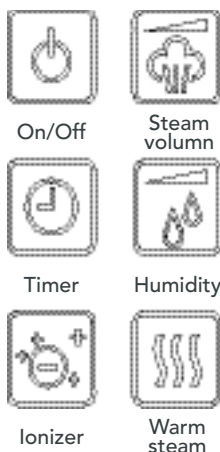


Bruk

Før bruk

- Rengjør vanntanken med rent vann når du bruker enheten for første gang
- Ta av det store og det lille lokket på damputløpet
- Det store og det lille lokket er festet sammen; Du kan ta av begge kun ved først å ta av det lille lokket på damputløpet.
- Ta vanntanken ut av apparatet
- Ta av påfyllingslokket og hell på rent vann
- Ikke fyll på med vann på over 40 grader, med aromastoffer, kjemiske skuremidler osv.
- Rent vann er best
- Sett påfyllingslokket på plass igjen og skru godt til.
- Påse at lokket er tett og ikke lekker.

- Sett vanntanken korrekt på plass igjen
- Sett det store og det lille lokket til damputløpet korrekt på plass igjen
- Det store og det lille lokket på damputløpet kan dreies 360 grader i hver sin retning
- Ikke plasser damputløpet i nærheten av møbler eller vegger for å unngå flekker eller skader
- Når vannet er oppbrukt, vil "Low water -indikatoren" blinke for å vise at du må tilsette vann. Når dette skjer vil apparatet slå seg av automatisk.
- Etterfyll med vann når enheten står i "Av"-stilling.
- Når du tar ut vanntanken, vil enheten stoppe å virke av sikkerhetshensyn.



Start apparatet

Sett støpslet i stikkontakten

On/Off (På/Av): Trykk på tasten og enheten slår seg på og starter å virke.

Timer: Du kan velge eventuell bruk av timer ved å trykke på denne tasten. Timerinnstillingene kan være fra 1-12 timer. Apparatet vil stoppe etter innstilt tid.

Ionizer: Ionisereren slås på ved å trykke på denne tasten, og slås av ved å trykke på tasten igjen

Steam Volume (Dampmengde): Dampen kan reguleres på 3 nivåer ved å trykke på tasten for Damp mengde til ønsket nivå. Apparatet vil automatisk stå på nivå 3 når det slås på

Humidity (Fuktighet): Fuktigheten kan økes fra 40 % til 80 % og øker med et intervall på 5. Innstilt fuktighetsnivå må ses på som referanse verdi, siden hygrosstaten er innebygd i enheten vil denne kunne påvirkes av damputløpet og kan derfor avvike noe fra et separat hygrometer. Et fuktighetsnivå på 40% - 50% regnes som komfortsone.

Warm steam (Varm damp): Med denne innstillingen vil enheten øke kapasiteten med ca 100 ml pr/t.

Når den røde indikatorenlampen for "Low water", må du etterfylle vanntanken.

Plassering

Sett produktet på et jevnt og flatt underlag. Luftfukteren skal plasseres horisontalt og på et stabilt underlag.

Produktet skal ikke plasseres på eller i nærheten av varmekilder. Luftfukteren skal plasseres i god avstand fra varmekilder, slik som ovner eller ildsteder.

Produktet skal ikke utsettes for direkte sollys.

Produktet skal ikke plasseres på eller i nærheten av møbler eller elektriske apparater. Tåkedamputtaket på luftfukteren skal ikke rettes direkte mot møbler eller elektroniske apparater for å unngå skade. Partikler i vann f.eks. damp kan følge med i tåkedampen og legge seg på gjenstander i nærheten. Det anbefales at den settes på f.eks. et bord 70 cm eller høyere over gulvet. Dette for at tåkedampen skal få optimal spredning i hele rommet.

Rengjøring og vedlikehold

Før rengjøring. Slå enheten "Av" og trekk støpslet ut av stikkontakten.

Forstøver

Hvis det er hardt vann der du bor, kan det dannes kalk i forstøvningskammeret. Skyll med vann og eddik (0,5 l vann og 2 spiseskjeer eddik) og la det virke i 2 – 5 minutter. Skyll deretter med vann.

Damputløp

- Fjern vannet i damputløp. Fjern kalk med en børsten, og tørk så med en fuktig klut. Skyll den kun med vann.
- Sett støpslet i stikkontakten.

Vanntanken innvendig

- Når apparatet brukes hyppig må vanntanken rengjøres innvendig med vann én gang i uken.
- Bruk en myk klut til å fjerne eventuell kalk.
- Fjern smuss inne i tanken med en myk klut.
- Bruk kun vann til å rengjøre tanken innvendig.

Hovedenheten og vanntanken utvendig

- Tørk av med en myk klut.

Lagring

- Tøm vannet i tanken og forstøvningskammeret, fjern smuss, tørk opp vannet og luft ut apparatet.
- Påse at det ikke er noe vann i apparatet og sett det i pappkartongen.
- Oppbevar pakken på et tørt sted.

Problemløsning

Problem	Mulige årsaker	Løsning
Ingen damp	Kontroller støpslet	Sett støpslet i stikkontakten
	Kontroller funksjonsbryteren	Skru på funksjonsbryteren
	Ikke vann i tanken	Tilsett vann
	Kalkdannelse på forstøverkammeret	Skyll med en blanding av 0,5 l vann og 2 spiseskjeer eddik.
Rar lukt på dampen	Nytt produkt	Ta av lokket på vannbeholderen, og la beholderen stå på et tørt og kjølig sted i 12 timer
	For skittent vann, eller vannet har vært der for lenge	Rengjør vanntanken og bruk rent vann
Støy	Tanken er ikke riktig plassert	Plasser tanken riktig
	Lite vann i tanken	Tilsett vann
	Ujevn overflate for apparatet	Sett det på en plan overflate

Liste over innhold

Deler	Antall
Luftfukter	1 stk
Håndbok	1 stk
Rengjøringsbørste	1 stk

Teknisk parameter

Modell	HUE-6B
Spenning	220~240V AC
Effekt	30 W (kald damp)
Effekt	110 W (varm damp)
Maks. dampmengde	300 ml/t (kald damp)
Maks. dampmengde	400 ml/t (varm damp)
Tankkapasitet	6 l
Mål	338×244×380 mm

Garanti

Wilfa gir 5 års garanti på dette produktet fra den dagen produktet blir kjøpt. Garantien dekker produksjonsfeil eller feil som oppstår under garantitiden. Fremvisning av kjøpsbevis er bevis på garantien. Ved reklamasjon ta kontakt med butikken der varen er kjøpt.

Denne garantien gjelder bare for produkter som er kjøpt og brukt i privat husholdning. Garantien bortfaller ved kommersielt bruk. Garantien bortfaller ved misbruk, uaktsomhet, unnlattelse av å følge Wilfas instruksjoner og ved modifisering eller uautorisert reparasjon av produktet. Garantien gjelder heller ikke ved normal brukslitasje, feilaktig bruk, mangel på vedlikehold, ved bruk av feil elektrisk spenning eller følgende:

Overbelastning av produktet

Slitedeler

Filter, batteri og andre deler som må kunne forventes og byttes regelmessig

Disse instruksjoner er også tilgjengelige på vår hjemmeside www.wilfa.com



Denne merkingen viser at produktet ikke må kasseres sammen med vanlig husholdningsavfall. For å unngå skade på miljø og mennesker, er det viktig at dette produktet gjenvinnes. Lever enheten inn til en miljøstasjon eller ta kontakt med butikken hvor du kjøpte det. De kan ta seg av produktet for gjenvinning.



Markedsføres i Norge av:
AS WILFA
Industriveien 25
1481 Hagan

wilfa.no

Luftfuktare

<i>Säkerhet</i>	3
<i>Beskrivning</i>	5
<i>Användning</i>	5
<i>Starta</i>	6
<i>Rengöring och underhåll</i>	8
<i>Problemlösning</i>	9
<i>Innehållsförteckning</i>	9
<i>Tekniska data</i>	9

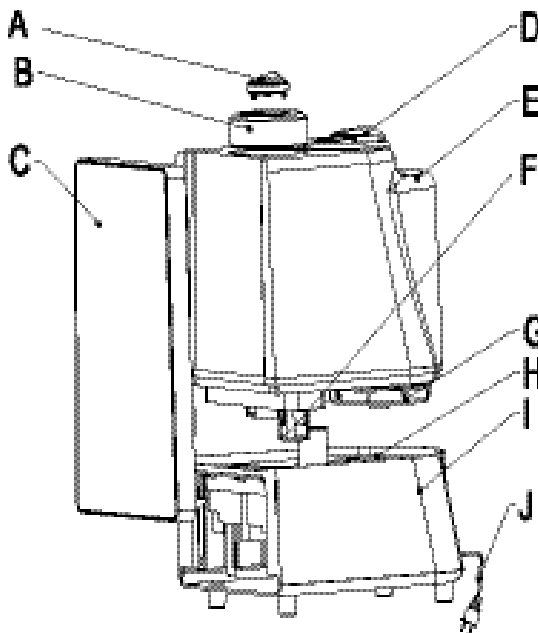
Säkerhet

- Kontrollera spänningen noga för att säkerställa att den motsvarar värdena som anges på produktens märkplåt.
- Kontrollera att stickkontakten passar i vägguttaget. Kontrollera att stickkontakten får bra kontakt i vägguttaget.
- Håll i stickkontakten, dra aldrig i kabeln.
- Använd aldrig produkten i omgivningar med damm, olja eller rök. Det kan leda till el-stöt och eldsvåda.
- Använd inte produkten i fuktiga miljöer, så som badrum. Det kan leda till el-stöt och eldsvåda.
- Använd inte produkten nära fönster, det kan göra att produkten blir våt av regn eller att gardiner täcker över luftintag eller ångutlopp. Detta kan leda till överdrivna temperaturer samt orsaka eldsvåda.
- Placera apparaten på en plan yta för att undvika lutning och att vatten rinner ut.
- Stäng av apparaten när den ska rengöras. Stäng av apparaten och dra ut stickkontakten.
- Utsätt inte apparaten för direkt solljus, placera inte apparaten nära värmekällor.
- Ha inte brännbara material i närheten av luftintag eller ångutlopp.
- Om apparaten skadas eller slutar fungera. Lämna apparaten till behörig serviceverkstad eller till butiken där du köpt apparaten.

- Håll apparaten och dess sladd oåtkomligt för barn yngre än 8 år. Apparaten kan användas av barn från 8 år och uppåt och personer med nedsatt fysisk förmåga, nedsatt känsel eller nedsatt mental förmåga eller brist på erfarenhet och kunskap, om de övervakas eller får instruktioner angående användning av apparaten på ett säkert sätt och förstår de risker som användning av apparaten medför. Barn ska inte leka med apparaten.
- Finns det skador på enheten eller att det inte fungerar, måste det servas av auktoriserad personal.
- Om sladden är skadad måste den bytas ut av tillverkaren, dess servicerepresentant eller motsvarande behörig person för att undvika fara.
- Försiktighet bör iakttas vid användning av apparaten på grund av utsläpp av het vattenånga.

Beskrivning

- A. Liten ångavgivning
- B. Hög ångavgivning
- C. Frontkåpa
- D. Handtag
- E. Vattenbehållare
- F. Vattennivåmätare
- G. Vattenpåfyllningslock
- H. Förångningskammare
- I. Huvudenhet
- J. Kabel



Användning

Före användning.

- Rengör vattenbehållaren med vatten innan apparaten används första gången.
- Ta av det stora och lilla locket från ångutloppet.
- De stora och lilla locket sitter ihop. Man tar av båda locken genom att först ta av det lilla locket från ångutloppet.
- Ta ur vattenbehållaren ur apparaten.
- Ta av påfyllningslocket och fyll på vatten.
- Fyll inte på vatten som är varmare än 40 grader eller som innehåller doftämnen, kemiska rengöringsmedel eller liknande.
- Rent vatten är bäst.
- Sätt tillbaka påfyllningslocket igen och skruva åt det.
- Se till att locket är tätt och inte läcker.

- Sätt tillbaka vattenbehållaren på sin plats.
- Sätt tillbaka det stora och lilla locket på ångutloppet.
- Det stora och lilla locket på ångutloppet kan vridas 360 grader i båda riktningarna.
- Placera inte ångutloppet i närheten av möbler eller väggar, detta för att undvika fläckar och skador.
- När vattnet är förbrukat kommer indikatorn "Low watter" att blinka för att uppmärksamma att det behövs vatten. Apparaten kommer då att stängas av automatiskt.
- Fyll på vatten när apparaten är i läge "Av".
- När vattenbehållaren tas ur kommer apparaten av säkerhetsskäl att stängas av.



Starta

Sätt stickkontakten i vägguttaget.

On/Off (På/Av): Tryck på knappen för att starta apparaten.

Timer: Genom att tryck på knappen kan du välja att använda timerfunktion. Timerinställningen kan vara mellan 1-12 timmar. Efter denna tid stängs apparaten av.

Jonisering: Joniseringen startas genom att man trycker på knappen och stängs av genom ytterliggare ett tryck.

Steam Volume (ångnivå): Ångan kan regleras i 3 olika nivåer, man trycker på knappen för ånga för att välja nivå. När apparaten startas är den inställda nivån alltid 3.

Humidity (Luftfuktighet): Luftfuktigheten kan ökas från 40 % till 80 % och ökningen sker i intervall om 5 %. Den inställda nivån ska ses som ett referensvärde, eftersom hygrostaten är inbyggd i apparaten kan denna påverkas av ångutloppet. Därför kan det förekomma viss avvikelse jämfört med en fristående hygrometer. Luftfuktighetsnivå mellan 40 % - 50 % anses vara behaglig.

Warm steam (Varm ånga): Med denna inställning ökas kapaciteten med ungefär 100 ml/h.

När den röda indikeringen för "Low water" tänds ska vattenbehållaren fyllas på.

Placering

Placera enheten på en stabil och plan yta. Luftfuktaren måste placeras på en plan horisontell yta där den står stadigt.

Placera inte produkten nära någon värmekälla. Luftfuktaren måste placeras på långt avstånd från alla värmekällor, t.ex. spisar och eldstäder. Utsätt inte enheten för direkt solljus.

Placera inte enheten nära möbler eller elektriska apparater. För att undvika materialskador får ångutloppet på luftfuktaren inte vara riktat mot möbler eller andra elektriska apparater. Partiklar i vattnet, till exempel kalk, kan följa med ångan och lägga sig på närliggande föremål.

Det rekommenderas att placera den på exempelvis ett bord som är 70 cm eller högre över golvet. På så vis får ångan lättare optimal spridning i hela rummet.

Rengöring och underhåll

Före rengöring Stäng av apparaten (Off) och dra ut stickkontakten från vägguttaget.

Förångare

Om vattnet är hårt kan det bildas kalk i förångningskammaren. Skölj av med vatten och ättika (0,5 l vatten och 2 matskedar ättika) låt verka i 2 – 5 minuter. Skölj därefter av med vatten.

Ångutlopp

- Avlägsna vatten i ångutloppet. Avlägsna kalk med en borste och torka av med fuktig trasa. Skölj av med enbart vatten.
- Sätt stickkontakten i vägguttaget.

Vattenbehållarens insida

- När apparaten används ofta ska vattenbehållaren rengöras/sköljas ur med vatten en gång i veckan.
- Använd en mjuk trasa för att ta bort eventuell kalk.
- Använd en mjuk trasa för att avlägsna smuts från behållaren.
- Använd endast vatten för rengöring av behållarens insida.

Huvudenheten och vattenbehållarens utsida

- Torka med en mjuk trasa.

Förvaring

- Töm behållaren och förångningskammaren från vatten, ta bort smuts, torka av vatten/fukt och lufta ur apparaten.
- Se till att det inte finns vatten i apparaten, ställ därefter ner den i kartongen.
- Förvara apparaten torrt.

Problemlösning

Problem	Möjliga orsaker	Lösning
Ingen ånga	Kontrollera stickkontakten	Sätt stickkontakten i vägguttaget.
	Kontrollera funktionsvredet	Vrid funktionsvredet till rätt läge
	Inget vatten i behållaren	Tillsätt vatten
	Kalkbildning i förångningskammaren	Skölj av med blandningen 0,5 l vatten och 2 matskedar ättika.
Underlig doft på ångan		
	Smutsigt vatten eller så har vattnet stått för länge i behållaren	Rengör vattenbehållaren, fyll på rent vatten
Buller	Behållaren är felplacerad	Sätt i behållaren korrekt
	Lite vatten i behållaren	Tillsätt vatten
	Apparaten står på ojämnt underlag	Placera apparaten på ett jämnt underlag

Innehållsförteckning

Delar	Antal
Luftfuktare	1 st
Bruksanvisning	1 st
Rengöringsborste	1 st

Tekniska data

Modell	HUE-6B
Spänning	220~240 V AC
Effekt	30 W (kall ånga)
Effekt	110 W (varm ånga)
Max ångvolym	300 ml/h (kall ånga)
Max ångvolym	400 ml/h (varm ånga)
Behållarens volym	6 l
Mått	338×244×380 mm

GARANTI

Wilfa ger 5 års garanti på denna produkt gällande från och med inköpsdatum. Garantin täcker tillverkningsfel eller defekter som uppstår under garantiperioden. Kvittot från köpet av produkten utgör garantibeviset. För att göra anspråk på garantin kontaktar du inköpsstället.

Garantin gäller endast produkter som köps och används för privat bruk för normala hushållsändamål. Garantin gäller inte om produkten används för kommersiella ändamål. Garantin gäller inte om produkten används felaktigt eller oaksamt, om du underlåter att följa Wilfas anvisningar, om produkten har modifierats eller om reparation har utförts av en icke auktoriserad person/verkstad. Garantin omfattar vidare inte fel eller skada som uppstår till följd av normalt slitage, felaktig användning, bristande underhåll eller felaktig elektrisk spänning och ej heller:

om produkten överbelastats

delar som vid normal användning är utsatta för slitage

filter, batterier eller andra delar som kan förväntas behöva bytas regelbundet

De här anvisningarna finns även på vår webbplats www.wilfa.com



Denna märkning anger att produkten inte får kastas med vanligt hushållsavfall inom EU. För att förhindra skador på miljö och människor ska produkten lämnas in och återvinnas enligt gällande bestämmelser. Använd produkt kan lämnas på angivna återvinningsanläggningar eller lämnas till din lokala återförsäljare. De kan omhänderta produkten och återvinna den på miljömässigt sätt.



Wilfa Sverige AB
Traktorvägen 6B 4 trp.
226 60 Lund

wilfa.se

Luftfugter

<i>Sikkerhed</i>	3
<i>Beskrivelse</i>	5
<i>Anvendelse</i>	5
<i>Start apparatet</i>	6
<i>Rengøring og vedligeholdelse</i>	8
<i>Problemløsning</i>	9
<i>Liste over indhold</i>	9
<i>Teknisk parameter</i>	9

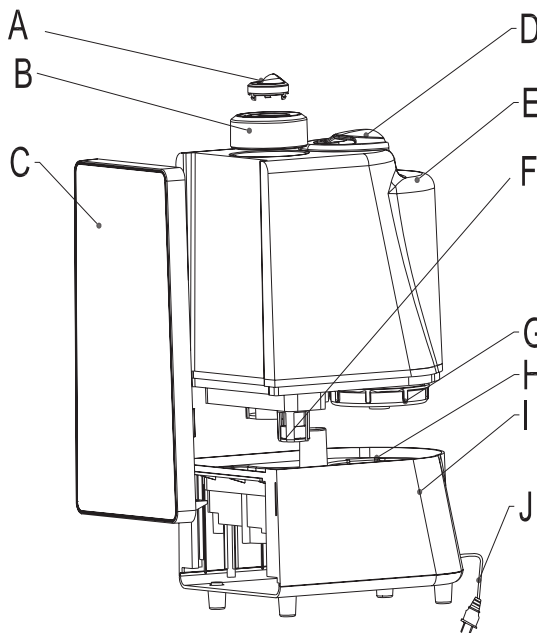
Sikkerhed

- Kontrollér nøje spændingen for at sikre dig, at netspændingen svarer til mærkeskiltet på produktet.
- Kontrollér, at stikket passer til stikkontakten. Kontrollér, at stikket har god kontakt med stikkontakten.
- Træk i stikket og ikke i ledningen.
- Må ikke bruges i omgivelser med støv, olie eller røg. Det kan forårsage elektrisk stød og brand.
- Produktet må ikke benyttes i våde omgivelser, f.eks. et badeværelse. Det kan forårsage elektrisk stød og brand.
- Produktet må ikke bruges i nærheden af vinduer. Dette er for at undgå regn, eller at gardinerne dækker luftindtaget eller dampudløbet. Dette vil få temperaturen til at stige og kan forårsage brand.
- Placer apparatet på en jævn overflade for at undgå, at det hælder og får vandet til at løbe ud.
- Apparatet må ikke rengøres, når det er i drift. Sluk apparatet, og træk stikket ud.
- Apparatet må ikke udsættes for sollys ej heller placeres i nærheden af en ovn.
- Letantændelige materialer må ikke placeres i nærheden af luftindtaget eller dampudløbet.
- Hvis apparatet er beskadiget eller ikke virker, skal du aflevere det til et autoriseret servicecenter eller til den butik, hvor du købte apparatet.

- Dette apparat må gerne anvendes af børn fra 8 år og opefter, samt af personer med nedsatte fysiske, sensoriske eller mentale evner, hvis de er blevet vist eller har modtaget instruktioner om, hvordan apparatet skal bruges, samt forstår de farer, der kan være involveret ved brugen af apparatet. Børn må ikke lege med apparatet.
- Hvis ledningen er beskadiget, skal den udskiftes af producenten eller på dennes serviceværksted eller en tilsvarende kvalificeret fagspecialist for at undgå enhver risiko.
- Der bør udvises forsigtighed ved brug af apparatet på grund af udledningen af varmt vanddamp.

Beskrivelse

- A. Lille dampudløb
- B. Stort dampudløb
- C. Frontdæksel
- D. Håndtag
- E. Vandbeholder
- F. Vandstandsmåler
- G. Vandpåfyldningslåg
- H. Forstøvningskammer
- I. Hovedenhed
- J. Kabel

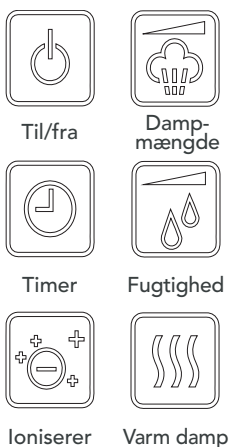


Anvendelse

Før brug

- Rengør vandbeholderen med rent vand, før du bruger enheden første gang.
- Tag det store og det lille låg af dampudløbet.
- Det store og det lille låg er fastgjort til hinanden. Du kan kun tage begge låg af ved først at fjerne det lille låg på dampudløbet.
- Tag vandbeholderen ud af apparatet.
- Tag påfyldningslåget af, og hæld rent vand på.
- Apparatet må ikke fyldes med vand over 40 grader, med aromastoffer, kemiske skuremidler osv.
- Rent vand er bedst.
- Sæt påfyldningslåget på igen, og skru det godt fast.
- Sørg for, at låget er tæt og ikke lækker.

- Sæt vandbeholderen korrekt på plads igen.
- Sæt det store og det lille låg til dampudløbet korrekt på plads igen.
- Det store og det lille låg på dampudløbet kan drejes 360 grader i begge retninger.
- Dampudløbet må ikke placeres i nærheden af møbler eller vægge for at undgå pletter eller skader.
- Når vandet er opbrugt, blinker "Low water -indikatoren" for at vise, at du skal fylde vand på. Apparatet deaktiveres automatisk, når dette sker.
- Efterfyld med vand, når apparatet står i indstillingen "Fra".
- Når du tager vandbeholderen ud, stopper apparatet med at fungere af sikkerhedshensyn.



Start af apparat

Sæt stikket i stikkontakten.

On/Off (til/fra): Tryk på knappen, hvorefter apparatet tændes og begynder at virke.

Timer: Du kan vælge brug af timer ved at trykke på denne knap. Timerindstillingerne kan være fra 1-12 timer. Apparatet stopper iht. den angivne tid.

Ioniserer: Ionisereren aktiveres ved at trykke på denne knap og deaktiveres ved at trykke på knappen igen.

Steam Volume (dampmængde): Dampen kan reguleres på 3 niveauer ved at trykke på knappen Damp til det ønskede niveau. Apparatet står automatisk på niveau 3, når det tændes.

Humidity (fugtighed): Fugtigheden kan øges fra 40% til 80% og øges med intervaller på 5. Det angivne fugtighedsniveau skal betragtes som en referenceværdi, da hygrostaten er indbygget i enheden og derfor påvirkes af dampudløbet. Det kan derfor afvige fra et separat hygrometer. Et fugtighedsniveau på 40%-50% regnes for værende komfortzone.

Warm steam (varm damp): Med denne indstilling øger apparatet kapaciteten med ca. 100 ml pr./t.

Når den røde indikatorlampe for "Low water" lyser, skal du efterfylde vandbeholderen.

Placering

Placér produktet på et fast, jævnt underlag. Luftfugteren bør placeres på et jævnt, vandret underlag, der er stabilt.

Placer ikke produktet i nærheden af eller tæt på eventuelle varmekilder.

Luftfugteren bør placeres langt fra eventuelle varmekilder som komfurer eller brændeovne. Undgå at udsætte produktet for direkte sollys.

Placer ikke produktet i nærheden af eller tæt på møbler eller elektriske apparater. Luftfugterens disudgang bør ikke rettes mod møbler eller elektroniske apparater for at undgå skader. Partikler i vand, fx kalk, kan følge med dampen og lægge sig på genstande i nærheden.

Det anbefales, at den placeres på fx et bord 70 cm eller højere over gulvet.

Dette for at sikre, at dampen kan opnå optimal spredning i hele rummet.

Rengøring og vedligeholdelse

Før rengøring: Sluk for apparatet, og træk stikket ud af stikkontakten.

Forstøver

Hvis der er hårdt vand der, hvor du bor, kan der dannes kalk i forstøvningskammeret. Skyl med vand og eddike (0,5 l vand og 2 spiseske eddike), og lad det virke i 2-5 minutter. Skyl derefter med vand.

Dampudløb

- Fjern vandet i dampudløbet. Fjern kalk med børsten, og tør efter med en fugtig klud. Må kun skylles med vand.
- Sæt stikket i stikkontakten.

Vandbeholderen indvendigt

- Hvis apparatet bruges hyppigt, skal vandbeholderen rengøres indvendigt med vand én gang om ugen.
- Brug en blød klud til at fjerne eventuel kalk.
- Fjern snavs inde i beholderen med en blød klud.
- Brug kun vand til at rengøre beholderen indvendigt.

Hovedenheden og vandbeholderen udvendigt

- Tør af med en blød klud.

Opbevaring

- Tøm vandet i beholderen og forstøvningskammeret, fjern snavs, tør vand op, og luft apparatet.
- Sørg for, at der ikke er vand i apparatet, og placer det i kassen.
- Opbevar kassen på et tørt sted.

Problemløsning

Problem	Mulige årsager	Løsning
Ingen damp	Kontrollér stikket	Sæt stikket i stikkontakten
	Kontrollér funktionsknappen	Drej på funktionsknappen
	Ikke vand i tanken	Fyld vand på
	Kalkdannelse i forstøverkammeret	Skyl med en blanding af 0,5 l vand og 2 spiseske eddike
Dårlig damplugt		
	For beskidt eller gammelt vand	Rengør vandbeholderen, og brug rent vand
Støj	Beholderen er ikke placeret korrekt	Placer beholderen korrekt
	Lidt vand i tanken	Fyld vand på
	Ujævnt underlag for apparatet	Sæt apparatet på en jævn overflade

Liste over indhold

Dele	Antal
Luftfugter	1 stk.
Håndbog	1 stk.
Rengøringsbørste	1 stk.

Teknisk parameter

Model	HUE-6B
Spænding	220~240V AC
Effekt	30 W (kold damp)
Effekt	130 W (varm damp)
Maks. dampmængde	300 ml/t (kold damp)
Maks. dampmængde	400 ml/t (varm damp)
Beholderkapacitet	6 l
Mål	338×244×380 mm

GARANTI

Wilfa yder 5 års garanti på dette produkt fra købsdatoen. Garantien dækker produktionsfejl eller mangler, der opstår i garantiperioden. Købskvittering er dokumentation for garanti. Hvis du vil benytte din garanti, skal du kontakte den butik, hvor du købte produktet.

Garantien gælder kun for produkter der er købt og brugt i private husstande. Garantien gælder ikke, hvis produktet bruges kommercielt. Garantien gælder ikke, hvis produktet er misbrugt, forsømt, vejledningen fra Wilfa ikke er fulgt, produktet er ændret, eller der er foretaget uautoriseret reparation. Garantien gælder heller ikke for normalt slid på produktet, misbrug, manglende vedligeholdelse, brug af forkert spænding eller:

Overbelastning af produktet

Dele med normalt slid

Filter, batteri eller andre dele, som du kan forvente, at udskiftes regelmæssigt

Denne vejledning findes også på vores hjemmeside www.wilfa.com



Denne mærkning viser, at produktet ikke må bortskaffes sammen med andet husholdningsaffald i hele EU. For at forebygge mulige skader på miljøet eller menneskers sundhed fra ukontrolleret bortskaffelse af affald skal produktet genbruges ansvarligt for at fremme bæredygtig genbrug af materielle ressourcer. For at returnere din brugte enhed skal du anvende retur- og indsamlingssystemet eller kontakte den detailhandel, hvor du har købt produktet. De kan tage imod produktet og sikre miljømæssigt ansvarlig genbrug.



Wilfa Danmark A/S
Havneholmen 29 (BDO)
1561 København V

wilfa.dk

Ultraäänikostutin

<i>Turvallisuus</i>	3
<i>Kuvaus</i>	5
<i>Käyttäminen</i>	5
<i>käynnistäminen</i>	6
<i>Puhdistaminen ja hoito</i>	8
<i>Ongelmanratkaisu</i>	9
<i>Toimitusluettelo</i>	9
<i>Tekniset tiedot</i>	9

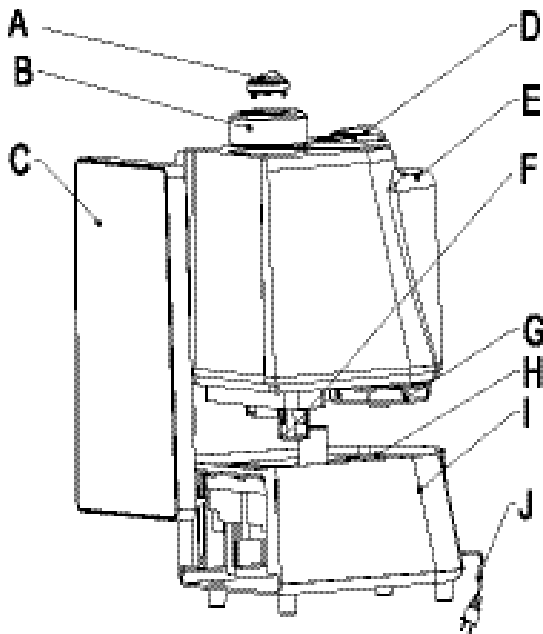
Turvallisuus

- Tarkista, että sähköverkon jännite vastaa laitteen tyyppikilpeen merkittyä jännitettä.
- Työnnä pistoke vain pistorasiaan, johon se sopii. Varmista, että pistoke on tiukasti kiinni pistorasiassa.
- Vedä pistokkeesta, älä johdosta.
- Älä käytä laitetta pölyisissä, öljyisissä tai savuisissa paikoissa. Muutoin voi aiheutua sähköisku ja tulipalo.
- Älä käytä laitetta kosteissa paikoissa, kuten kylpyhuoneessa. Muutoin voi aiheutua sähköisku ja tulipalo.
- Älä käytä laitetta ikkunoiden lähellä, jotta siihen ei pääse sadetta ja että verhot eivät peitä ilmanottoa tai höyryn ulostuloa. Muutoin laite kuumenee, ja voi aiheutua tulipalo.
- Aseta laite tasaiselle alustalle, jotta se ei kaadu, jolloin vesi valuu siitä ulos.
- Älä puhdista laitetta, kun se on toiminnassa. Katkaise laitteesta virta, ja irrota pistoke pistorasiasta
- Älä altista laitetta auringonpaisteelle, äläkä aseta sitä lämpölähteen lähelle.
- Älä aseta helposti syttyviä materiaaleja ilmanoton tai höyryn ulostulon lähelle.
- Jos virtajohto on vaurioitunut, se on vaihdettava valmistajan, valmistajalla, valmistajan huoltoliikkeessä tai muulla ammattitaitoisella osapuolella vaaran välttämiseksi. Käytä laitetta varoen, jotta kuuma vesihöyry ei pääse polttamaan sinua.

- Yli 8-vuotiaat lapset sekä henkilöt, joiden fyysiset tai henkiset kyvyt ja aistit ovat heikentyneet tai joilta puuttuu kokemusta tai osaamista, voivat käyttää tätä laitetta mikäli he ovat saaneet opastusta laitteen käyttämiseksi turvallisesti tai valvonnan alaisena. Lapset eivät saa leikkiä laitteella.
- Jos sähköjohto on vaurioitunut, on laite toimitettava valtuutetulle huoltokorjaamolle. Jos laitteessa on vikoja, vaurioita tai se ei toimi, on laite toimitettava valtuutetulle huoltokorjaamolle.
- Jos virtajohto on vaurioitunut, se on vaihdettava valmistajan, valmistajan huoltoliikkeen tai muulla ammattitaitoisella välttämiseksi vaaran.
- Käytä laitetta varoen, jotta kuuma vesihöyry ei pääse polttamaan sinua.

Kuvaus

- A. Pieni ulostulokansi
- B. Suuri ulostulokansi
- C. Etupaneeli
- D. Kahva
- E. Vesisäiliö
- F. Vedenkorkeuden tunnistin
- G. Vedentäyttöaukko
- H. Höyrystyskammio
- I. Runko
- J. Sähköjohto



Käyttäminen

Ennen käyttöä

- Puhdista vesisäiliö puhtaalla vedellä ennen laitteen käyttämistä ensimmäistä kertaa.
- Irrota suuri ja pieni kansi höyryn ulostuloaukosta.
- Suuri ja pieni kansi on kiinnitetty toisiinsa. Kannet ovat irrotettavissa toisistaan.
- Irrota vesisäiliö laitteesta.
- Irrota vesisäiliön pohjassa oleva täyttökorkkija kaada säiliöön puhdasta vettä.
- Älä lisää säiliöön yli 40-asteista vettä. Älä lisää veteen aromiaineita tai kemiallisia puhdistusaineita.
- * Puhdas vesi on parasta.
- Aseta täyttökorkki takaisin paikalleen ja ruuvaa se kiinni.

- Tarkista, että korkki on tiiviisti kiinni, jotta vettä ei pääse vuotamaan. Laitetta ei tule sijoittaa suoraan lattialle.
- Aseta vesisäiliö takaisin paikalleen.
- Aseta suuri ja pieni kansi paikoilleen höyryn ulostuloaukkoon.
- * Suurta ja pientä kantta voidaan kääntää 360 astetta molempiin suuntiin.
- * Älä aseta höyryn ulostuloa huonekalujen tai seinien lähelle, jotta ne eivät vahingoitu. Laitetta ei tule sijoittaa suoraan lattialle.
- Kun vesi on loppu, Low water -merkkivalo vilkkuu, jotta tiedät, että vettä on lisättävä. Tällöin laitteesta katkaistaan virta automaattisesti.
- * Lisää vettä, kun laitteesta on katkaistu virta.
- * Kun vesisäiliö irrotetaan, laitteesta katkaistaan virta turvallisuussyistä.



HUE-6B-laitteen käynnistäminen

Työnnä pistoke pistorasiaan.

On/Off (virtakatkaisin): Paina painiketta. Laite käynnistyy ja alkaa toimia.

Ajastin: Voit käyttää ajastinta painamalla tätä painiketta. Ajustus voi olla 1–12 tuntia. Laite pysähtyy valitun ajan kuluttua.

Ionisoija: Ionisoija käynnistetään painamalla tätä painiketta ja sammutetaan painamalla painiketta uudelleen.

Steam Volume (höyryn määrä): Höyryn määrä voidaan valita painamalla höyrymääräpainiketta. Vaihtoehtoja on kolme. Kun laite käynnistetään, käyttöön tulee automaattisesti höyryn määrä 3.

Humidity (kosteus): Ilmankosteus voi olla alueella 40–80 %. Sitä voidaan säätää viiden prosenttiyksikön portain. Valittu ilmankosteus on vain ohjeellinen, sillä höyryn tulo vaikuttaa laitteen sisäiseen ilmankosteusmittariin, joten sen mittaama kosteus voi poiketa erillisen ilmankosteusmittarin antamasta mittaustuloksesta. Ilmankosteutta alueella 40–50 % pidetään mukavana.

Warm steam (lämmin höyry): Tätä asetusta käytettäessä laitteen kapasiteetti lisääntyy noin 100 ml tunnissa.

Jos punainen Low water (liian vähän vettä) -merkkivalo syttyy, täytä vesisäiliö.

SIJOITUSPAIKKA

Sijoita laite tasaiselle ja vakaalle alustalle. Ilmankostutin tulee asettaa tasaiselle ja vakaalle alustalle.

Älä sijoita laitetta lähelle lämmönlähteitä. Ilmankostutin tulee pitää kaukana lämmönlähteistä, esimerkiksi liedestä tai takasta. Älä altista laitetta suoralle auringonpaisteelle.

Älä sijoita laitetta muiden sähkölaitteiden tai huonekalujen lähelle.

Ilmankostuttimen höyryä ei saa suunnata kohti muita sähkölaitteita tai huonekaluja, ettei kosteus vahingoita niitä. Höyry voi sisältää vedessä olevia hiukkasia, kuten kalkkia, jotka voivat jäädä kiinni lähellä oleviin esineisiin.

Laitteen sijoittamista suositellaan esim. pöydälle vähintään 70 cm korkeudelle lattiasta. Tällöin höyry pääsee leviämään optimaalisesti koko huoneeseen.

Puhdistaminen ja hoito

Ennen puhdistamista katkaise laitteesta virta ja irrota pistoke pistorasiasta

Höyrystyskammio

Mikäli höyrystyskammioon kertyy kalkkia, kaada kammioon veden ja etikan seosta (0,5l vettä ja 2 ruokalusikallista etikkaa). Anna vaikuttaa 2–5 minuuttia. Huuhtele lopuksi vedellä.

Höyryn ulostulo

- Poista vesi höyryn ulostulosta. Poista kalkki harjalla, ja pyyhi kostutetulla rievulla. Huuhtele pelkällä vedellä.
- Työnnä pistoke pistorasiaan.

Vesisäiliön sisäosa

- Jos laitetta käytetään usein, vesisäiliön sisäpuoli on puhdistettava vedellä kerran viikossa.
- Pyyhi mahdollinen kalkki pois pehmeällä kankaalla.
- Puhdista lika säiliöstä pehmeällä kankaalla.
- Puhdista säiliön sisäpuoli pelkällä vedellä.

Rungon ja vesisäiliön ulkopinta

- Pyyhi pehmeällä kankaalla.

Varastointi

- Tyhjennä vesi säiliöstä ja höyrystyskammiosta. Poista laitteesta lika, vesi ja höyry.
- Varmista, että laitteessa ei ole vettä. Aseta se pahlilaatikkoon.
- Säilytä laatikko kuivassa paikassa.

Ongelmanratkaisu

Ongelma	Mahdollisia syitä	Ratkaisu
Höyryä ei tule.	Tarkista, että pistoke on pistorasiassa.	Työnnä pistoke pistorasiaan.
	Tarkista toimintovalitsin.	Käännä toimintovalitsinta.
	Säiliössä ei ole vettä.	Lisää vettä.
	Höyrystyskammioon on muodostunut kalkkia.	Huuhtelee seoksella, jossa on 0,5 l vettä ja 2 ruokalusikallista etikkaa.
Höyry haisee pahalta.		
	Vesi on likaista, tai se on seisonut säiliössä pitkään.	Puhdista vesisäiliö puhtaalla vedellä.
Melua	Säiliötä ei ole asetettu paikalleen oikein.	Aseta säiliö oikein paikalleen.
	Säiliössä on liian vähän vettä.	Lisää vettä.
	Laite on epätasaisella alustalla.	Aseta laite tasaiselle alustalle.

Toimitusluettelo

Osat	Määrä
Ilmankostutin	1 kpl
Käyttöohje	1 kpl
Puhdistusharja	1 kpl

Tekniset tiedot

Malli	HUE-6B
Jännite	220~240V AC
Teho	30 W (kylmä höyry)
Teho	110 W (lämmin höyry)
Suurin höyryn määrä	300 ml/h (kylmä höyry)
Suurin höyryn määrä	400 ml/h (lämmin höyry)
Säiliön tilavuus	6 l
Mitat	338 × 244 × 380 mm

TAKUU

Wilfa myöntää tälle tuotteelle viiden (5) vuoden takuun ostopäivämäärästä alkaen. Takuu kattaa valmistusvirheet ja takuaikana ilmenevät viat. Tuotteen ostokuitti toimii takuutodistuksena. Takuuasioissa tulee olla yhteydessä myymälään, josta tuote ostettiin.

Takuu koskee ainoastaan yksityiskäyttöön ostettuja ja yksityisessä kotikäytössä olleita tuotteita. Takuu ei ole voimassa, jos tuotetta on käytetty kaupallisesti. Takuu ei ole voimassa, jos tuotetta on käytetty väärin, huolimattomasti tai Wilfan antamien ohjeiden vastaisesti, tai jos tuotetta on muokattu tai korjattu valtuuttamattomalla tavalla. Takuu ei myöskään koske tuotteen normaalia kulumista, väärinkäyttöä, huollon tai ylläpidon puutetta, väärän sähköjännitteen käyttöä, eikä:

Tuotteen ylikuormittamista

Normaalin kulumisen piiriin kuuluvia osia

Säännöllisesti vaihdettavia osia, kuten suodatin, akku yms.

Näihin ohjeisiin voi tutustua myös verkkosivustollamme www.wilfa.com



Tämä merkki osoittaa, että tuotetta ei saa hävittää EU:n alueella talousjätteen mukana. Tuote on kierrätettävä kestävän kehityksen periaatteiden mukaisesti, jotta ympäristölle ja ihmisten terveydelle ei aiheudu haittaa. Kierrätä käytetty laite viemällä se keräyspisteeseen tai palauttamalla se tuotteen jälleenmyyjälle. Tällöin se käsitellään ympäristön kannalta turvallisesti.



Oy Wilfa Suomi Ab
Piispansilta 11 C
FI-02230 Espoo

Humidifier

<i>Important safeguards</i>	3
<i>Description</i>	5
<i>How to use</i>	5
<i>Start appliance</i>	6
<i>Cleanness & Maintenance</i>	8
<i>Problem solution</i>	9
<i>Packing list</i>	9
<i>Technical Parameter</i>	9

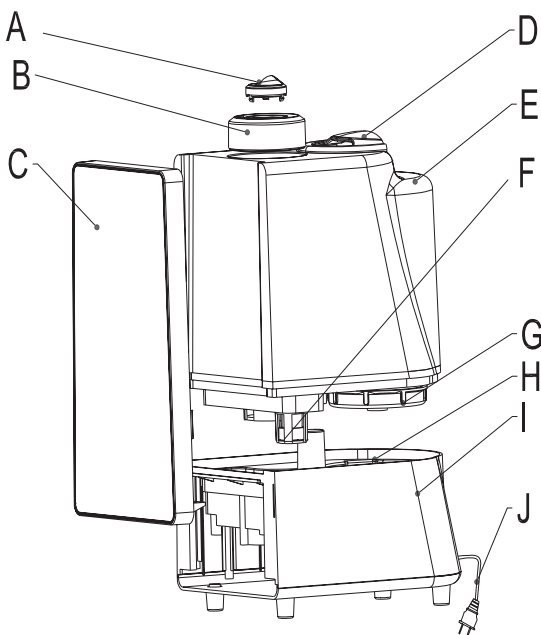
Important safeguards

- Check the voltage carefully to ensure your home power voltage fits the product
- Ensure the plug exactly inserts to the right socket. Make sure there is a good contact.
- Don't extend the wire.
- Take out the plug with hand instead of dragging the wire.
- Don't use the product in dusty, oil, smoking environment, it may cause electric shock and fire.
- Don't use the product in wet environment, such as bathroom, it may cause electric shock and fire.
- Don't use the product near the window, this to avoid rain or curtain covering the air in or steam out. This will cause the temperature to rise and may cause fire.
- Please put it on the even place to avoid decline and cause the water to flood out.
- Don't clean your machine while it's in operation. Wait 60 min after you turn it off before you clean the machine.
- Don't expose the machine to sunshine and don't put to close to a heater.
- Please disconnect the unit from the electrical socket while you clean the unit.
- Don't put metal or tinder close to air in or steam out place
- If the unit is damaged or do not work. Please bring back to a certified repair shop or bring it back to the shop where you bought the unit from. Don't disassembly or assembly by yourself.

- This appliance can be used by children aged from 8 years and above and persons with reduced physical, sensory or mental capabilities or lack of experience and knowledge if they have been given supervision or instruction concerning use of the appliance in a safe way and understand the hazards involved. Children shall not play with the appliance.
- If the supply cord is damaged, it must be replaced by the manufacturer, its service agent or similarly qualified persons in order to avoid a hazard.
- Care should be taken when using the appliance due to the emission of hot water vapour.

Description

- A. Small outlet cap
- B. Big outlet cap
- C. Front cover
- D. Handel
- E. Water tank
- F. Waterless alarm switch
- G. Tank cover
- H. Water sink
- I. Body
- J. Power cord

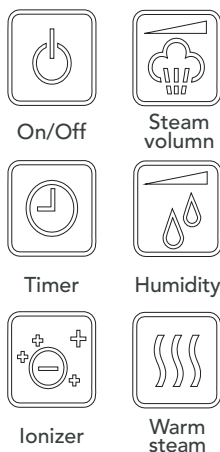


How to use

Before use

- Clean the water tank with tap water when you use the unit for the first time
- Take off the big and small outlet cap
- Big and small outlet cap was fixed together; You can take out both only by taking off the small outlet cap.
- Take off the water tank from machine body
- Take off the tank cap, and infuse tap water
- Don't infuse over 40 degrees water, aroma, chemical physic scour, etc
- Purified water will be better
- Put the tank cover onto the tank and screw it firmly.
- Ensure the lid is tight and don't leak.

- Put the water tank to the body properly
- Put the Big and small outlet cap on water tank properly
- Big and small outlet cap can be rotated at 306 degrees with different direction
- Don't put the steam outlet close to furniture and wall to avoid spotting or damaging
- When the water has been used, the "No water indicator" will flash to indicate you to add water. When this occurs power will turnoff automatically.
- Refill water while the unit is in "Off" position.
- When you take off the water tank the unit will stop working for safety reasons.



Start the appliance Plug to the socket

On/Off: Press key and the unit is on and will start working.

Timer: Timer or no-timer function for your choose by pressing this key. Timer settings can be from 1-12 hours

Ionizer: Ionizer on by pressing this key, Turn off by press the key again

Steam volumn: Steam can be adjusted into 3 levels by pressing the key Steam volumn into desired level. The machine will be in level 3 automatically when you turn on machine

Humidity: Humidity can be increased from 40% to 80% at every 5%. Machine will check room humidity automatically when you turn on.

Constant humidity: The machine will control humidity automatically when set to a certain humidity percentage. Humidity levels at 45%-60% are seen as comfortable zone.

Warm steam: With this setting on the unit will keep the steam hot automatically.

When Red Waterless indicator is on, please refill the watertank.
The functions of the remote control is the same

Placement

Place the product on firm, flat surface. The humidifier should be placed on flat horizontal surface and keep it steady.

Do not place the product near or close to any heat sources. The humidifier should be far away from any heat sources, such as stoves or fire places. Do not expose the product to direct sunlight.

Do not place the product near or close to furniture or electric appliances. The mist outlet from the humidifier should not be directed towards furniture and the electronic appliances, to avoid damage. Particles in water, such as calcium, can be part of the vapour and be deposited on objects in the vicinity.

It is recommended that the unit be placed on a table or other surface at least 70 cm above the floor level, to ensure that the vapour will be optimally distributed throughout the room.

Cleanness & Maintenance

Before cleaning. Turn the unit "Off" and disconnect the plug from the socket.

Water filter

Water filter should be replaced once a year. Can be bought separate.

Transducer

If you have hard water in your area the transducer may build up scale formation. Rinse with water and vinegar (0,5l water and 2 tablespoon vinegar) and let it soak from 2 – 5 minutes. Then rinse with water.

Water bay on the unit

- Take out the water in bay. Clean the scale by brush, then wiped by damp cloth.
- Rinse it with water only.

Water tank inside

- With frequently use clean water tank inside with water once per week.
- Use soft cloth to take away potential scaling.
- Remove dirt inside the tank wall with a soft cloth.
- Use only water to clean inside the tank.

Body and water tank outside

- Wipe it with soft cloth.

Storage

- Drain out water in tank and body, clean the dirt, wipe out water and airing the machine
- Ensure that no water in the machine and put it to the carton
- Storage the package in dry place.

Problem solution

Problem	Possible reasons	Solutions
No steam	Check plug	Plug into socket
	Check power knob/switch	Turn on power switch
	No water in tank	Add water
	Scaling on the steam element	Rinse with mixture of 0,5l water and 2 tablespoons vinegar.
Peculiar smell steam	New machine	Take off tank cover, place the water tank in cool and dry place for 12 hours
	Too dirty water, or the water has been there too long	Clean water tank and use clean water
Noise	Tank in incorrect position	Put the tank in correct position
	Little water in tank	Add water
	Uneven level for machine	Place it on even surface

Packing list

Parts	Amount
Humidifier	1 pc
Manual	1 pc
Clean brush	1 pc

Technical Parameter

Model	HUE-6B
Power voltage	220~240V AC
Input power	30 W (cool steam)
Input power	110 W (hot steam)
Max steam volume	≥300ml/h(cool steam)
Max steam volume	≥400ml/h (hot steam)
Tank capacity	6 L
Measurements	338×244×380mm

Guarantee

Wilfa issues a 5 years guarantee on this product from the day purchase is done. Guarantee covers production failure or defects that arise during guarantee period. Buying receipt of the product is proof of guarantee. When claiming guarantee, the shop where the product is bought is to be contacted.

Guarantee is valid only for products that is bought and used in private household. Guarantee is not valid if the product is used commercially. Guarantee is not valid if the product is misused, used by negligence, if not following instructions given by Wilfa, if modified or if unauthorized reparation is done. Guarantee is also not valid for normal wear of the product, misuse, lack of maintenance, use of wrong electrical voltage or:

- Overloading of product
- Parts which is normally worn
- Filter, battery or other parts you can expect being replaced regularly

These instructions are also available at our website www.wilfa.com



This marking indicates that this product should not be disposed with other household wastes throughout the EU. To prevent possible harm to the environment or human health from uncontrolled waste disposal, recycle it responsibly to promote the sustainable reuse of material resources. To return your used device, please use the return and collection systems or contact the retailer where the product was purchased. They can take this product for environmental safe recycling.



AS WILFA
Industriveien 25
1481 Hagan
Norway

wilfa.com



AS WILFA
Industriveien 25
1481 Hagan
NORWAY

wilfa.com