

wilfa



EASY MELT

TOAST IRON
SAM1B-1000

NORSK – Bruksanvisning
SVENSK – Bruksanvisning
DANSK – Betjeningsvejledning
SUOMI – Käyttöohje
ENGELSK – Operating Instructions



LES ALLE ANVISNINGER FØR BRUK

LÄS IGENOM ALLA INSTRUKTIONER INNAN
PRODUKTEN ANVÄNDS

LÆS ALLE VEJLEDNINGER INDEN BRUG

LUE OHJEET HUOLELLISESTI ENNEN KÄYTTÖÄ

READ ALL INSTRUCTIONS BEFORE USING

Norsk

Svenska

Dansk

Suomi

English

Les denne bruksanvisningen nøye før du tar apparatet i bruk, og ta vare på den til senere.

<i>VIKTIGE SIKKERHETSINSTRUKSJONER</i>	5
Oversikt over produktet.....	7
Bruk	8
Rengjøring og vedlikehold.....	10

VIKTIG SIKKERHETSVEILEDNING

- Produktet kan brukes av barn fra 8 år og oppover samt personer med nedsatte fysiske, sansemessige eller mentale evner eller mangel på erfaring og kunnskap, hvis de er under tilsyn av eller har fått anvisninger om sikker bruk av apparatet og er klar over farene forbundet med bruk. Ikke la barn leke med apparatet. Rengjøring og vedlikehold skal ikke utføres av barn under 8 år med mindre de er under tilsyn.
- Oppbevar apparatet og ledningen utilgjengelig for barn under 8 år.
- Utvendige overflater kan bli varme når apparatet brukes
- Produktet skal alltid brukes på et plant, stabilt og varmebestandig underlag.
- Ikke ta på varme overflater. Bruk håndtaket.
- Produktet må ikke plasseres på eller nær varm gass eller elektriske plater, eller i en oppvarmet ovn.
- Ikke la strømledningen henge over kanten av et bord eller en benk, eller berøre varme overflater.
- Ledningen, støpselet eller selve produktet må ikke dyppes i vann eller andre væsker, da det kan forårsake elektrisk støt.
- Hvis strømledningen er ødelagt, må den skiftes av produsenten, en servicetekniker eller lignende kvalifisert person for å unngå farlige situasjoner.

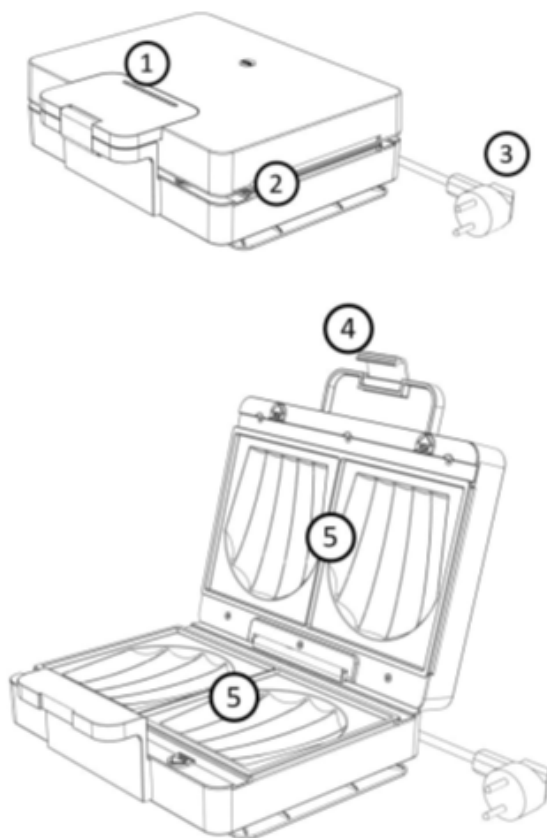
- Hvis produktet har skader eller ikke fungerer, må det kun repareres av godkjent personale.
- Trekk støpselet ut av stikkontakten når produktet ikke er i bruk eller rengjøres.
- Ikke gå fra produktet uten tilsyn mens det er i bruk.
- Apparatet skal ikke brukes med en ekstern timer eller et eget fjernkontrollsystem.
- Produktet er kun beregnet for innendørs bruk. Ikke industriell eller kommersiell bruk, kun for husholdningsbruk. Ikke bruk produktet utendørs eller til andre formål

SPESIELLE ANVISNINGER

- Når du bruker dette produktet, bør du ikke samtidig benytte andre produkter med høy wattstyrke på samme strømkrets.
- Produktet leveres med kort strømledning. Vi anbefaler ikke bruk av skjøteledning sammen med dette produktet, men dersom det er helt nødvendig, skal:
 - Ledningens merkespenning må være minst like høy som produktets.
 - Skjøteledningen legges slik at det ikke er fare for at noen snubler i den eller trekker utilsiktet i den.

OVERSIKT OVER PRODUKTET

- ① Lysindikator
- ② Hovedenhet
- ③ Strømledning
- ④ Låsesperre
- ⑤ Avtakbare plater



BRUK

Før første gangs bruk

Merknad: Første gangen produktet brukes, kan det avgi noe røyk og lukt. Det er normalt og vil gå over.

Før apparatet brukes for første gang, bør varmeplatene rengjøres med en fuktig klut.

Betjening

Forsiktig: Produktet skal ikke brukes til å tilberede eller tine frossen mat. All mat må være helt tint før det tilberedes på dette produktet.

Forsiktig: Ikke bruk metallredskaper på dette produktet, da de vil lage riper og skade slippbelegget.

1. Sett støpselet i en vanlig stikkontakt. Kontroller at spenningen i huset er lik merkespenningen som er angitt på produktet.
2. Lukk apparatet mens det varmes opp.
3. Strømlampen lyser rødt. Når lyset skifter til grønt, er toastjernet klart til bruk.
4. Slipp låsen for å åpne enheten. Hell røre i midten av den nederste stekeplaten. Bruk et varmebestandig tre- eller plastredskap. Lukk og lås det. Ikke lukk jernet med makt. Det kan komme damp mellom varmeplatene.
5. Når sandwichen er ristet etter eget ønske, åpner du låsen og fjerner brødet med varmebestandige redskaper av tre eller plast. Hvis du skal tilberede mer mat samtidig, lukker du jernet for å holde på varmen.
6. Gjenta trinn 3–5 inntil tilberedningen er ferdig, og tilsett mer olje/smør etter behov.
7. Slå av produktet ved å trekke støpselet ut av stikkontakten.
8. Når enheten er helt avkjølt, fjerner du platene for å rengjøre dem og tørker dem.

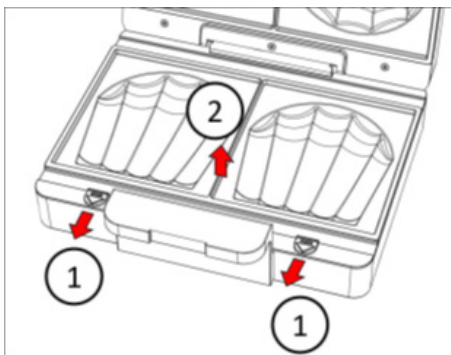
Merk: Det er viktig å være veldig forsiktig, slik at fingrene ikke kommer i kontakt med kokeplatene.

Fjerne og sette inn plater

Både topp- og bunnplatene kan enkelt fjernes for rengjøring.

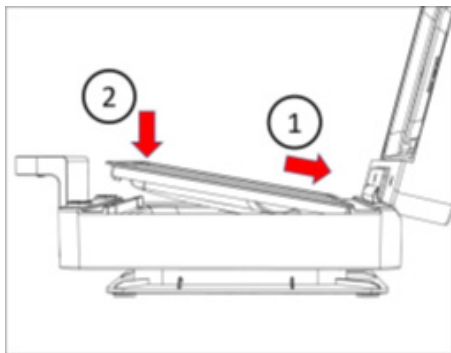
Demontering:

1. Skyv de to platelåsene forover samtidig.
2. Løft ut platen.



Sette inn:

1. Før de to pinnene på baksiden av platen inn i sporene i hovedenheten.
2. Trykk ned foran på platen til begge platelåsene går i inngrep.



RENGJØRING OG VEDLIKEHOLD

- Trekk støpselet ut av stikkontakten og vent til platene er avkjølt før produktet rengjøres.
- Fjern platene.
- Vask platene for hånd. Må ikke vaskes i oppvaskmaskin.
- Ikke rengjør med slipende skuresvamp eller stålull, da det vil skade overflatebehandlingen.
- Apparatet må ikke nedsenkes i vann eller annen væske.

GARANTI

Wilfa gir 5 års garanti på dette produktet fra den dagen produktet blir kjøpt. Garantien dekker produksjonsfeil eller feil som oppstår under garantitiden. Fremvisning av kjøpsbevis er bevis på garantien. Ved reklamasjon ta kontakt med butikken der varen er kjøpt.

Denne garantien gjelder bare for produkter som er kjøpt og brukt i privat husholdning. Garantien bortfaller ved kommersielt bruk. Garantien bortfaller ved misbruk, uaktsomhet, unnlattelse av å følge Wilfas instruksjoner og ved modifisering eller uautorisert reparasjon av produktet. Garantien gjelder heller ikke ved normal brukslitasje, feilaktig bruk, mangel på vedlikehold, ved bruk av feil elektrisk spenning eller følgende:

- Overbelastning av produktet
- Slippbelegg

Disse instruksjoner er også tilgjengelige på vår hjemmeside www.wilfa.com

Tekniske spesifikasjoner:

220 –240 V ~50/60 Hz 1000 W



Dette merket betyr at produktet ikke må deponeres med vanlig husholdningsavfall i EØS-området. For å unngå skade på miljø og mennesker, er det viktig at dette produktet gjenvinnes. Lever det brukte jernet til en miljøstasjon eller ta kontakt med butikken hvor du kjøpte det. De kan ta seg av produktet for gjenvinning.



AS WILFA
Industriveien 25
1481 Hagan
Norge

wilfa.com

Läs igenom den här bruksanvisningen före användning och spara den för framtida referens.

<i>VIKTIGA SÄKERHETSINSTRUKTIONER</i>	5
Produktöversikt	7
Användning	8
Rengöring och underhåll.....	10

VIKTIGA SÄKERHETSANVISNINGAR

- Denna enhet kan användas av barn över 8 år och personer med reducerad fysisk, sensorisk eller mental förmåga eller som saknar erfarenhet och kunskap, om de får tillsyn eller instruktioner om hur man använder enheten på ett säkert sätt och förstår riskerna. Låt aldrig barn leka med apparaten. Barn kan hjälpa till med rengöring och underhåll av apparaten om de fyllt 8 år och övervakas av ansvarig vuxen.
- Se till att apparaten och dess kabel alltid är utom räckhåll för barn under 8 år.
- Temperaturen på apparatens yta kan bli hög när apparaten är i bruk.
- Apparaten ska alltid användas på en jämn, stabil och värmetålig yta.
- Rör inte vid heta ytor. Använd handtaget.
- Placera inte apparaten på eller i närheten av varma gaslågor eller elplattor eller annan uppvärmd typ av platta eller ugn.
- Låt inte elkabeln hänga ner över kanter på bords- eller bänkskivor eller komma i beröring med varma ytor, inklusive apparaten.
- För att skydda mot risk för elstöt får inte kabel, stickkontakt eller apparat sänkas ned i vatten eller annan vätska.
- Av säkerhetsskäl måste en skadad elkabel bytas ut av tillverkaren, dennes servicerepresentant eller motsvarande.

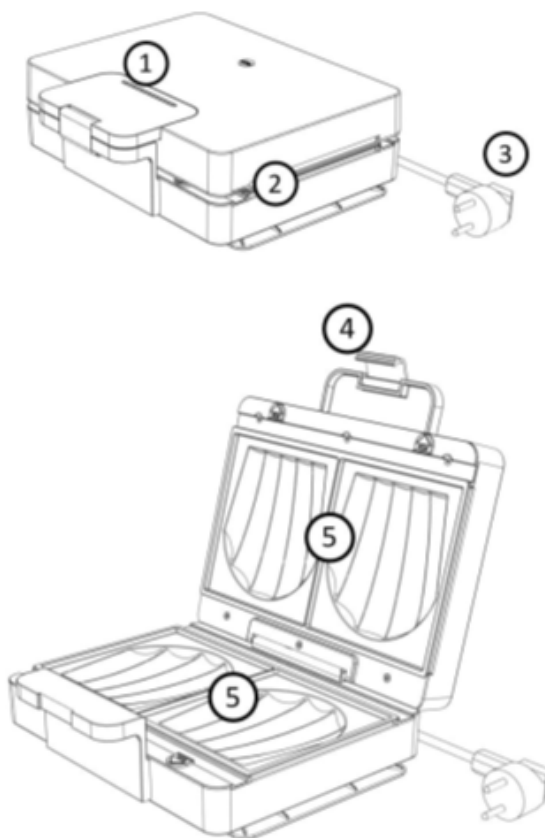
- Om apparaten är skadad eller inte fungerar får den endast repareras av en auktoriserad serviceverkstad.
- Dra ut apparatkabeln ur vägguttaget när apparaten inte används och innan rengöring.
- Lämna aldrig apparaten obevakad medan den är i drift.
- Apparaten är inte avsedd att användas med extern timer eller separata fjärrstyrningssystem.
- Apparaten är endast avsedd att användas inomhus och för hemmabruk. Den är inte avsedd för masstillverkning eller kommersiell användning. Apparaten får vidare inte användas utomhus eller för något annat ändamål.

SÄRSKILDA INSTRUKTIONER

- För att undvika överbelastning på strömkretsen vid användning av produkten ska ingen andra högeffektsprodukter användas på samma strömkrets.
- Det medföljer en kort elkabel till produkten. Vi rekommenderar inte användning av förlängningskabel men om det är nödvändigt måste följande förutsättningar uppfyllas:
 - Elkabeln måste minst ha samma elektriska specifikation som produkten.
 - Elkabeln måste placeras så att ingen oavsiktligt kommer åt att dra i den eller snubbla över den.

PRODUKTÖVERSIKT

- ① Ljusindikator
- ② Basenhet
- ③ Elkabel
- ④ Låsspärr
- ⑤ Löstagbara plattor



ANVÄNDNING

Före första användningen

Obs! När apparaten används första gången kan det uppstå en viss rökutveckling och lukt. Detta är normalt och kommer att upphöra med fortsatt användning. Innan apparaten används första gången bör värmeplattorna rengöras med en fuktig trasa.

Användning

Var försiktig! Använd inte apparaten för tillagning eller upptining av djupfrysta livsmedel. Alla livsmedel måste vara helt upptinade innan de kan tillagas med denna apparat.

Var försiktig! Använd aldrig metallredskap på produkten. Plattornas nonstick-beläggning kan repas och skadas.

1. För in kontakten i ett eluttag av standardtyp. Säkerställ att spänningen som används överensstämmer med märkspänningen på apparaten.
2. Stäng apparaten medan den värms upp.
3. Strömindikatorlampan tänds med rött sken. Smörgåsgrillen är klar att använda när lampan börjar lysa med grönt sken,.
4. Lossa låsspärren för att öppna apparaten. Placera smörgåsen på den understa plattan med hjälp av ett redskap av trä eller värmetålig plast. Stäng apparaten noga och lås den med spärren. Stäng inte till apparaten med kraft. det kan strömma ut ånga mellan värmeplattorna!
5. När du har grillat smörgåsen enligt dina önskemål lossar du låsspärren för att öppna apparaten. Ta sedan ur smörgåsen med värmetåliga redskap i trä eller plast. Om du tänker göra fler smörgåsar behåller du värmen i apparaten genom att hålla den stängd tills du behöver den.
6. Upprepa steg 3–5 tills du har tillagat allt.
7. Stäng av apparaten genom att dra ut elkabeln ur eluttaget.
8. När enheten har svalnat helt, ta bort plattorna för rengöring och torka sedan.

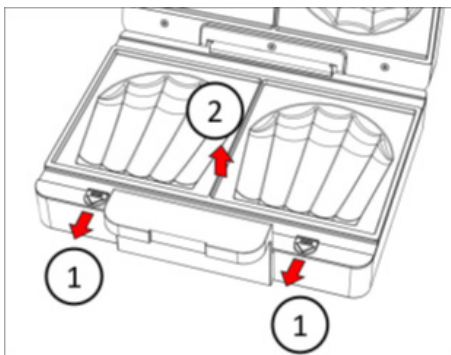
Obs! Se noga till att inga fingrar kommer i kontakt med de heta värmeplattorna.

Borttagning och ditsättning av plattor

Både topp- och bottenplattorna kan enkelt tas bort för rengöring.

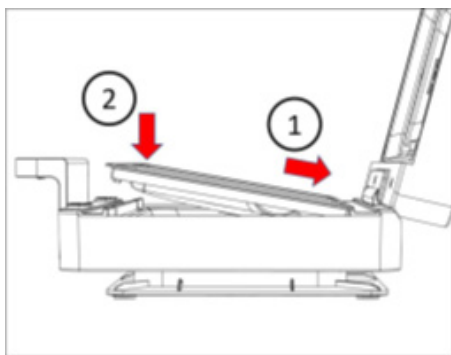
Borttagning

1. Tryck de två spärrarna framåt samtidigt.
2. Lyft bort värmeplattan.



Isättning

1. För in de två stiften på baksida av plattan i spåren i basenheten.
2. Tryck ned på framsidan av plattan tills båda spärrarna går i ingrepp.



RENGÖRING OCH UNDERHÅLL

- Dra alltid ut stickkontakten ur eluttaget före rengöring och vänta tills apparaten och plattorna svalnat helt.
- Löstagbara plattor
- Tvätta plattorna för hand. Delarna ska ej diskas i maskin.
- Rengör aldrig apparaten med stålull eller annat repande rengöringsmedel eftersom det skadar ytfinishen.
- Sänk aldrig ned apparaten i vatten eller annan vätska.

GARANTI

Wilfa ger 5 års garanti på denna produkt gällande från och med inköpsdatum. Garantin täcker tillverkningsfel eller defekter som uppstår under garantiperioden. Kvittot från köpet av produkten utgör garantibeviset. För att göra anspråk på garantin kontaktar du inköpsstället.

Garantin gäller endast produkter som köps och används för privat bruk för normala hushållsändamål. Garantin gäller inte om produkten används för kommersiella ändamål. Garantin gäller inte om produkten används felaktigt eller oaktsamt, om du underlåter att följa Wilfas anvisningar, om produkten har modifierats eller om reparation har utförts av en icke auktoriserad person/verkstad. Garantin omfattar vidare inte fel eller skada som uppstår till följd av normalt slitage, felaktig användning, bristande underhåll eller felaktig elektrisk spänning och ej heller:

- om produkten överbelastats
- non-stick belägg

De här anvisningarna finns även på vår webbplats www.wilfa.com

Tekniska data:

220–240 V~ 50/-60 Hz 1 000 W

Svenska



Denna märkning anger att produkten inte får kastas med vanligt hushållsavfall inom EU. För att förhindra skador på miljö och människor ska produkten lämnas in och återvinnas enligt gällande bestämmelser. Använd produkt kan lämnas på angivna återvinningsanläggningar eller lämnas till din lokala återförsäljare. De kan omhänderta produkten och återvinna den på miljömässigt sätt.



Wilfa Sverige AB
Traktorvägen 6B 4 trp.
226 60 Lund

wilfa.se

Læs denne vejledning grundigt inden brug, og gem den til fremtidig reference.

<i>VIGTIGE SIKKERHEDSANVISNINGER</i>	5
Produktoversigt.....	7
Anvendelse.....	8
Rengøring og vedligeholdelse	10

VIGTIGE SIKKERHEDSANVISNINGER

- Apparatet må benyttes af børn fra 8 år og personer med begrænsede fysiske, sensoriske eller mentale evner eller mangel på erfaring og viden, hvis de er under opsyn eller har fået vejledning i brug af produktet på en sikker måde og forstår den risiko, der er forbundet hermed. Børn må ikke lege med apparatet. Rengøring og vedligeholdelse må ikke foretages af børn, medmindre de er over 8 år og er under opsyn.
- Apparat og ledning skal opbevares utilgængeligt for børn, der er yngre end 8 år.
- Overfladen kan blive varm, når apparatet er i brug
- Brug altid produktet på en flad, stabil og varmebestandig overflade.
- Produktets varme overflader må ikke berøres. Brug håndtaget.
- Apparatet må ikke placeres på eller i nærheden af gas- eller el-kogeplader eller i en varm ovn.
- Lad ikke ledningen hænge ud over kanten af bordet eller komme i kontakt varme ting, inklusive komfuret.
- Ledningen, stikket eller selve apparatet må ikke nedsænkes i vand eller anden væske, da det kan give elektrisk stød.
- Hvis strømledningen er beskadiget, skal den udskiftes af producenten, en fagmand eller en lignende kvalificeret person for at undgå farlige situationer.

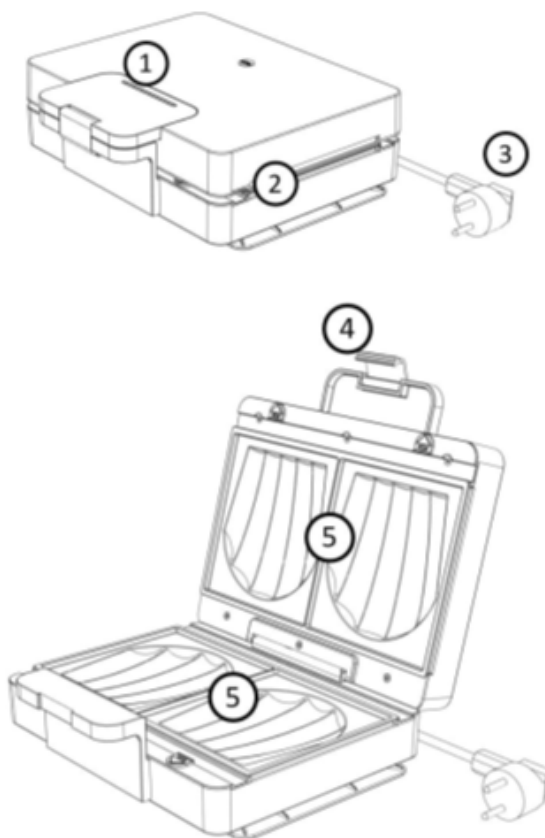
- Hvis apparatet er beskadiget eller ikke fungerer, må det kun serviceres af autoriseret personale.
- Træk stikket ud, når apparatet ikke er i brug og før det rengøres.
- Efterlad ikke produktet uden opsyn, når det er i brug.
- Apparatet er ikke beregnet til brug sammen med en ekstern timer eller et separat fjernbetjeningssystem.
- Dette produkt er kun beregnet til indendørs, ikke-industrielt, ikke-kommercielt husholdningsbrug. Må under ingen omstændigheder bruges udendørs eller til noget andet formål.

SPECIELLE INSTRUKTIONER

- For at undgå overbelastning bør du ikke bruge andre produkter med høj effekt på samme elektriske kredsløb, når du bruger dette produkt.
- En kort elektrisk ledning medfølger produktet. Det anbefales ikke at bruge en forlængerledning med dette produkt, men hvis det er nødvendigt:
 - Elektriske spænding skal være mindst lige så høj, som den i produktet.
 - Anbring forlængerledningen, så den ikke hænger, hvor det er muligt at snuble over den eller uforvarende trække den ud at stikket.

PRODUKTOVERSIGT

- ① Lysindikator
- ② Hovedenhed
- ③ Elledning
- ④ Lås
- ⑤ Aftagelige plader



BRUG

Før ibrugtagning

Bemærk: Første gang du bruger produktet, kan det udsende lidt røg og lugt. Det er normalt og vil fortage sig ved yderligere brug.

Før apparatet bruges første gang, skal varmepladerne rengøres med en fugtig klud.

Brug

Forsigtig: Brug ikke apparatet til at tilberede eller optø frossen mad. Al mad skal være helt optøet inden tilberedning i dette produkt.

Forsigtig: Undlad at bruge metalredskaber på dette apparat, da de vil ridse og beskadige pladernes slip let-belægning.

1. Sæt stikket i en almindelig stikkontakt. Kontroller, at den spænding, der bruges, svarer til den spænding, der er anført på apparatet.
2. Luk apparatet, mens det varmer op.
3. Strømindikatoren lyser rødt. Når lyset skifter til grønt, er toasteren klar til brug.
4. Åbn låsen for at åbne enheden. Anbring en sandwich på den nederste plade med varmeresistente redskaber af træ eller plastik. Luk omhyggeligt apparatet, og lås det. Brug ikke kræfter for at lukke apparatet. Der udledes muligvis damp fra varmepladerne.
5. Når sandwichen er ristet, som du foretrækker den, skal du åbne låsen for at åbne enheden og derefter fjerne toasten med varmebestandige redskaber af træ eller plast. Hvis du vil tilberede mere, skal enheden lukkes igen for at holde sig varm.
6. Gentag trin 3-5, indtil tilberedningen er færdig.
7. Sluk for produktet ved at fjerne ledningen fra stikkontakten.
8. Når apparatet er helt afkølet, fjernes pladerne og rengøres, hvorefter de tørres.

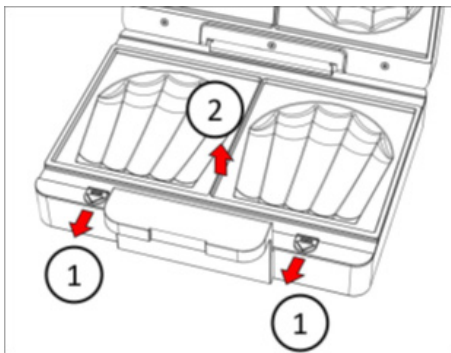
Bemærk: Undgå at fingrene ikke kommer i berøring med varmepladerne.

Afmontering og isætning af plader

Både top- og bundplader kan nemt tages ud og rengøres.

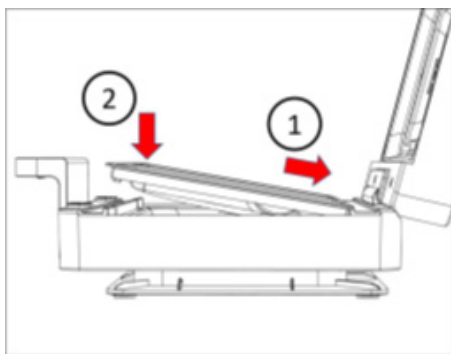
Sådan tages de ud:

1. Skub de to pladelåse fremad samtidig.
2. Løft pladen ud.



Sådan indsættes de:

1. Indsæt de to stifter på bagsiden af pladen i rillerne på hovedenheden.
2. Tryk ned foran på pladen, indtil begge pladelåse lukker.



RENGØRING OG VEDLIGEHOLDELSE

- Afbryd strømtilførslen og vent, til apparatet og pladerne er helt afkølede, før det rengøres.
- Aftagelige plader.
- Pladerne vaskes i hånden. Må ikke vaskes i opvaskemaskine.
- Undlad at rengøre med skuresvamp eller ståluld da det vil beskadige overfladens non-stick belægning.
- Undlad at nedsænke apparatet i vand eller nogen anden væske.

GARANTI

Wilfa yder 5 års garanti på dette produkt fra købsdatoen. Garantien dækker produktionsfejl eller mangler, der opstår i garantiperioden. Købskvittering er dokumentation for garanti. Hvis du vil benytte din garanti, skal du kontakte den butik, hvor du købte produktet.

Garantien gælder kun for produkter der er købt og brugt i private husstande. Garantien gælder ikke, hvis produktet bruges kommercielt. Garantien gælder ikke, hvis produktet er misbrugt, forsømt, vejledningen fra Wilfa ikke er fulgt, produktet er ændret, eller der er foretaget uautoriseret reparation. Garantien gælder heller ikke for normalt slid på produktet, misbrug, manglende vedligeholdelse, brug af forkert spænding eller:

- Overbelastning af produktet
- Belægning

Denne vejledning findes også på vores hjemmeside www.wilfa.com

Tekniske specifikationer:
220–240V ~50/60 Hz 1000 W



Denne mærkning viser, at produktet ikke må bortskaffes sammen med andet husholdningsaffald i hele EU. For at forebygge mulige skader på miljøet eller menneskers sundhed fra ukontrolleret bortskaffelse af affald skal produktet genbruges ansvarligt for at fremme bæredygtig genbrug af materielle ressourcer. For at returnere din brugte enhed skal du anvende retur- og indsamlingssystemet eller kontakte den detailhandel, hvor du har købt produktet. De kan tage imod produktet og sikre miljømæssigt ansvarlig genbrug.



Wilfa Danmark A/S
Havneholmen 29 (BDO)
1561 København V

wilfa.dk

Lue tämä käyttöohje huolellisesti ennen käyttöä ja säilytä vastaisen varalle.

<i>TURVALLISUUSOHJEET</i>	5
Tuotteen kuvaus	7
Käyttö	8
Puhdistus ja kunnossapito	10

TURVALLISUUSOHJEET

- Kahdeksan vuotta täyttäneet lapset sekä fyysisesti, henkisesti, aisteiltaan tai tietämykseltään rajoittuneet tai kokemattomat henkilöt voivat käyttää laitetta, jos heitä valvotaan tai jos heitä on neuvottu käyttämään laitetta turvallisesti ja he ymmärtävät käyttämiseen liittyvät vaarat. Lapset eivät saa leikkiä laitteella. Alle 8-vuotiaat lapset eivät saa puhdistaa tai huoltaa laitetta ilman aikuisen valvontaa.
- Säilytä laite ja sen johto alle kahdeksanvuotiaiden lasten ulottumattomissa.
- Laitteen pinta voi kuumentua käytön aikana.
- Käytä laitetta vain tasaisella, vakaalla ja kuumuutta kestäväällä alustalla.
- Älä koske kuumiin pintoihin. Käytä kahvaa.
- Älä aseta laitetta kaasu- tai sähkölieden tai uunin päälle tai lähelle.
- Tarkista aina, että virtajohto ei roiku pöydän tai tason reunan yli tai kosketa kuumia pintoja, kuten liettä.
- Älä upota laitetta, johtoa tai pistoketta veteen tai muuhun nesteeseen, sillä seurauksena voi olla sähköisku.
- Jos virtajohto on vahingoittunut, se on vaaran välttämiseksi vaihdattava valmistajalla, valmistajan valtuuttamassa huoltokorjaamossa tai valtuutetulla ammattilaisella.
- Jos laite on vahingoittunut tai ei toimi, sen saa korjauttaa vain valtuutetussa huoltoliikkeessä.

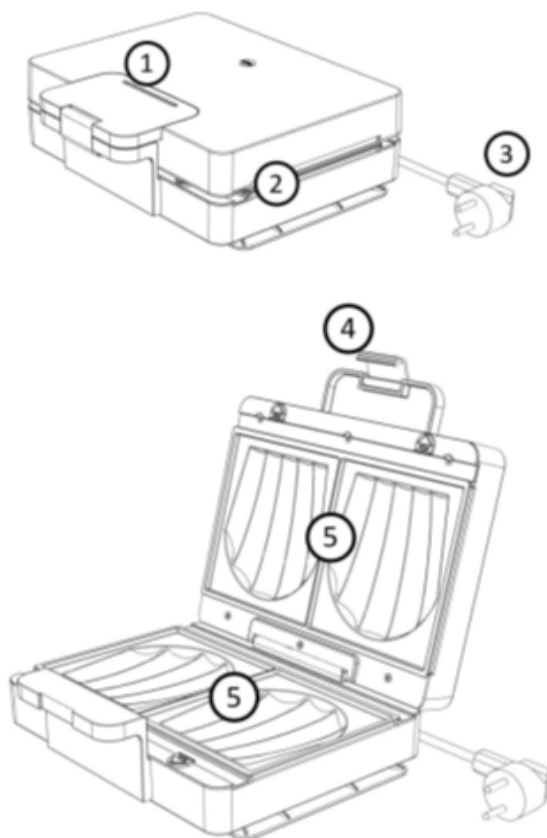
- Irrota laite pistorasiasta ennen laitteen puhdistamista ja silloin, kun sitä ei käytetä.
- Älä jätä laitetta ilman valvontaa käytön aikana.
- Älä liitä laitetta erilliseen ajastimeen tai kauko-ohjausjärjestelmään.
- Tämä laite on tarkoitettu ainoastaan kotikäyttöön sisätiloissa. Sitä ei ole tarkoitettu teolliseen tai kaupalliseen käyttöön. Älä käytä laitetta ulkona tai muihin tarkoituksiin.

ERITYISOHJEET

- Älä käytä toista suuritehoista sähkölaitetta samassa virtapiirissä, jotta virtapiiri ei ylikuormitu.
- Tuotteen mukana toimitetaan lyhyt virtajohto. Jatkojohdon käyttöä ei suositella tämän laitteen kanssa. Jos haluat kuitenkin käyttää jatkojohtoa, ota huomioon seuraavat asiat:
 - Käytä ainoastaan sellaisia jatkojohtoja, jotka vastaavat sähköteknisiltä ominaisuuksiltaan vähintään laitteen tasoa.
 - Huolehdi siitä, että johtoon ei voi kompastua eikä sitä voi nykäistä vahingossa.

TUOTTEEN KUVAUS

- ① Merkkivalo
- ② Runko
- ③ Virtajohto
- ④ Lukitussalpa
- ⑤ Irrotettavat paistolevyt



KÄYTTÖ

Ennen ensimmäistä käyttökertaa

Huomio: Laite saattaa muodostaa hieman savua ja hajua ensimmäisillä käyttökertoilla. Tämä on normaalia ja lakkaa käytön myötä.

Puhdista laitteen paistolevyt kostealla liinalla ennen ensimmäistä käyttökertaa.

Laitteen käyttö

Huomio: Älä käytä laitetta pakasteiden kypsentämiseen tai sulattamiseen. Kaikkien ruokien on oltava täysin sulia ennen niiden kypsentämistä tällä laitteella.

Huomio: Älä käytä metallisia välineitä, sillä ne naarmuttavat ja vahingoittavat levyjen pinnoitetta.

1. Kytke laite tavalliseen pistorasiaan. Varmista, että syöttöjännite vastaa laitteen tarvitsemaa jännitettä.
2. Sulje kansi lämpenemisen ajaksi.
3. Virran merkkivalo palaa ensin punaisena. Kun valo muuttuu vihreäksi, voileipägrilli on käyttövalmis.
4. Avaa laite vapauttamalla salpa. Aseta leipä alemmalle paistolevyille käyttämällä puisia tai muovisia lämmönkestäviä keittiövälineitä. Sulje kansi varoen ja lukitse laite. Älä käytä voimaa laitteen sulkemiseen. Paistolevyjen välistä voi nousta höyryä.
5. Kun leivän paahtoaste on sopiva, avaa laite vapauttamalla salpa ja ota leipä pois laitteesta puisilla tai muovisilla lämmönkestävillä keittiövälineillä. Jos aiot grillata lisää leipiä, sulje kansi, niin lämpö ei pääse karkaamaan.
6. Toista kohdat 3–5, kunnes kaikki leivät on grillattu.
7. Laitteen virta katkaistaan irrottamalla johto pistorasiasta.
8. Kun laite on täysin jäähtynyt, irrota levyt, puhdista ne ja kuivaa.

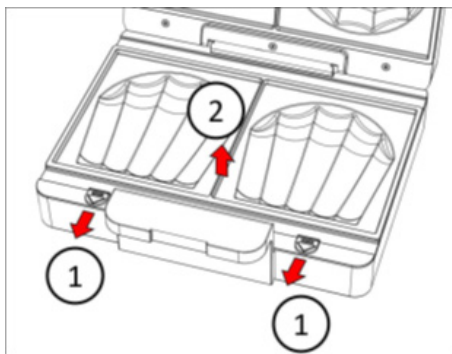
Huomio: Varo koskettamasta kuumia paistolevyjä sormellasi.

Levyjen irrottaminen ja asentaminen

Sekä ylä- että alalevyt on helppo irrottaa puhdistamista varten.

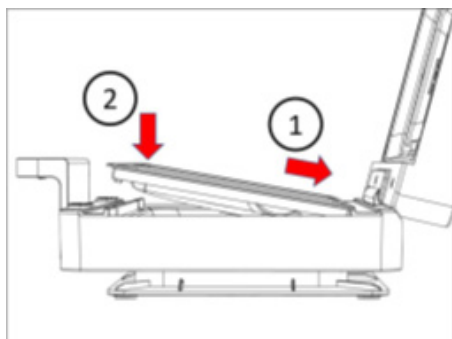
Irrottaminen:

1. Vedä kahta levypidikettä samanaikaisesti eteenpäin.
2. Nosta levy pois.



Asentaminen:

1. Aseta levyn takana olevat kaksi nastaa rungossa oleviin aukkoihin.
2. Paina levyn etuosaa alaspäin, kunnes molemmat levylukot napsahtavat paikalleen.



PUHDISTUS JA HUOLTO

- Irrota laite pistorasiasta ja odota ennen laitteen puhdistamista että sekä laite että paistolevyt ehtivät jäähtyä.
- Irrota levyt.
- Pese levyt käsin. Älä pese astianpesukoneessa.
- Älä käytä puhdistamiseen hankaussientä tai teräsvillaa, sillä ne vahingoittavat tarttumaton pinoitetta.
- Älä upota laitetta veteen tai muuhun nesteeseen.

TAKUU

Wilfa myöntää tälle tuotteelle viiden (5) vuoden takuun ostopäivämäärästä alkaen. Takuu kattaa valmistusvirheet ja takuuajana ilmenevät viat. Tuotteen ostokuitti toimii takuutodistuksena. Takuuasioissa tulee olla yhteydessä myymälään, josta tuote ostettiin.

Takuu koskee ainoastaan yksityiskäyttöön ostettuja ja yksityisessä kotikäytössä olleita tuotteita. Takuu ei ole voimassa, jos tuotetta on käytetty kaupallisesti. Takuu ei ole voimassa, jos tuotetta on käytetty väärin, huolimattomasti tai Wilfan antamien ohjeiden vastaisesti, tai jos tuotetta on muokattu tai korjattu valtuuttamattomalla tavalla. Takuu ei myöskään koske tuotteen normaalia kulumista, väärinkäyttöä, huollon tai ylläpidon puutetta, väärän sähköjännitteen käyttöä, eikä:

- Tuotteen ylikuormittamista
- Pinoitetta

Näihin ohjeisiin voi tutustua myös verkkosivustollamme www.wilfa.com

Tekniset tiedot:

220–240V ~50/60 Hz 1000 W

Oy Wilfa Suomi Ab myöntää 2 vuoden takuun maahantuomilleen Wilfa-tuotteille. Tämä takuu kattaa tuotteessa ostohetkellä olevat puutteet sekä materiaali- ja valmistevirheet, jotka ilmenevät 2 vuoden kuluessa laskettuna ostopäivästä. Muilta osin noudatamme yleisiä takuehtoja TE-2002. Tämä takuu ei vaikuta kansallisen lainsäädännön mukaisiin kuluttajan oikeuksiin.



Tämä merkki osoittaa, että tuotetta ei saa hävittää EU:n alueella talousjätteen mukana. Tuote on kierrätettävä kestävän kehityksen periaatteiden mukaisesti, jotta ympäristölle ja ihmisten terveydelle ei aiheudu haittaa. Kierrätä käytetty laite viemällä se keräyspisteeseen tai palauttamalla se tuotteen jälleenmyyjälle. Tällöin se käsitellään ympäristön kannalta turvallisesti.



Oy Wilfa Suomi Ab
Piispansilta 11 C
FI-02230 Espoo

wilfa.fi

Read this manual thoroughly before using and save it for future reference.

IMPORTANT SAFETY INSTRUCTIONS 5
Product overview 7
Use 8
Cleaning and maintenance 10

IMPORTANT SAFETY INSTRUCTIONS

- This appliance can be used by children aged from 8 years and above and persons with reduced physical, sensory, or mental capabilities or lack of experience and knowledge if they have been given supervision or instruction concerning use of the appliance in a safe way and understand the hazards involved. Children shall not play with the appliance. Cleaning and user maintenance shall not be made by children unless they are older than 8 and supervised.
- Keep the appliance and its cord out of reach of children aged less than 8 years.
- The outer surface may get hot when the appliance is operating
- Always use the product on a flat, stable, heat-resistant surface.
- Do not touch hot surfaces. Use the handle.
- Do not place the appliance on or near a gas or electric burner or other heated oven.
- Do not let the cord hang over the edge of a table or counter, or touch hot surfaces, including the stove.
- To protect against risk of electrical shock, do not immerse the cord, plug or appliance in water or other liquid.
- If the supply cord is damaged, it must be replaced by the manufacturer, its service agent or similarly qualified persons in order to avoid a hazard.

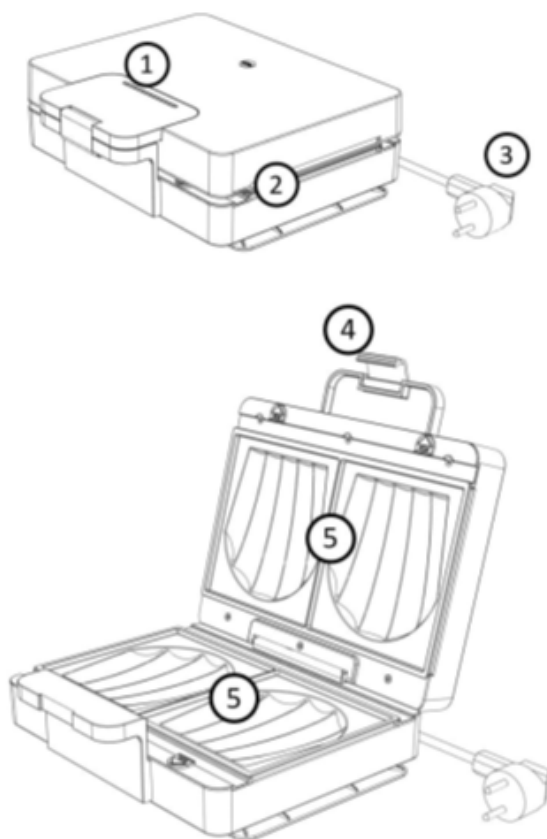
- Is there damage to the device or that it does not work, it must be serviced only by authorized personnel.
- Unplug from outlet when not in use or before cleaning the appliance.
- Do not leave the product unattended while it is in use.
- The appliance is not intended to be operated by means of an external timer or separate remote-control system.
- This product is intended for indoor, non-industrial, non-commercial, household use only. Do not use the item outdoors or for any other purpose.

SPECIAL INSTRUCTIONS

- To avoid a circuit overload when using this product, do not operate another high-wattage product on the same electrical circuit.
- A short power supply cord is provided with this product. An extension cord is not recommended for use with this product, but if one must be used:
 - The marked electrical rating of the cord must be at least as great as that of the product.
 - Arrange the extension cord so that it does not hang where it can be tripped over or pulled unintentionally.

PRODUCT OVERVIEW

- ① Light indicator
- ② Main unit
- ③ Power cord
- ④ Locking latch
- ⑤ Removable plates



USE

Before first use

Note: During the initial use of this product, it may produce some smoke and smell. This is normal and will subside with further use.

Before using this appliance for the first time, the hotplates should be cleaned with a moist cloth.

Use

Caution: Do not use this appliance to cook or defrost frozen food. All food must be completely defrosted before cooking it with this product.

Caution: Do not use metal utensils on this product, as they will scratch and damage the plates' non-stick coating.

1. Insert the plug into a standard electrical outlet. Make sure that the voltage to be used corresponds with the rated voltage of your appliance.
2. Close the appliance while it heats up.
3. The power indicator will light up in red. When the light shifts to green, the toast iron is ready for use.
4. Release the latch to open the unit. Place sandwich on the lower plate using wooden or plastic heat-resistant utensils. Close the appliance carefully and lock the appliance. Do not shut the appliance with force. Steam may be ejected from between the hotplates.
5. Once the sandwich is toasted according to your personal preference, release the latch to open the unit, then remove the toast using wooden or plastic heat-resistant utensils. If more cooking will be done at this time, close the unit to conserve heat.
6. Repeat steps 3-5 until all cooking is complete.
7. Turn off the product by unplugging the power cord from the electrical outlet.
8. When the unit has completely cooled, remove the plates to clean, then dry.

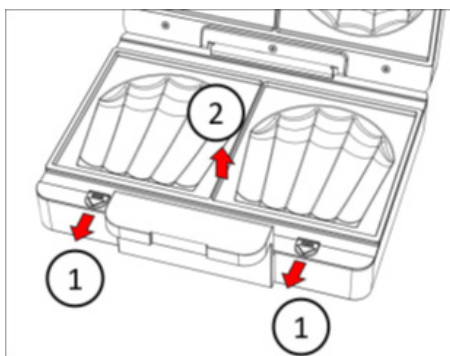
Note: Care must be taken to ensure that fingers do not come into contact with the hotplates.

Removing and inserting plates

Both top and bottom plates can easily be removed for cleaning.

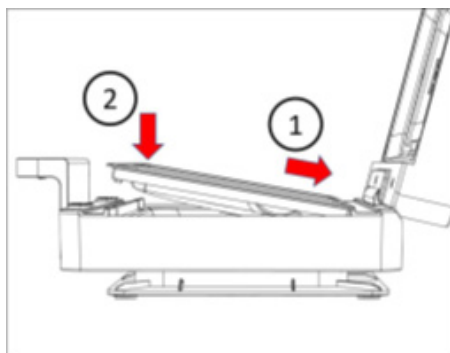
To remove:

1. Push the two plate-locks forward simultaneously.
2. Lift out the plate.



To insert:

1. Enter the two pins at the back of the plate into the slots in the main unit.
2. Push down at the front of the plate until both plate-locks engage.



CLEANING AND MAINTANANCE

- Before cleaning, unplug and wait for the appliance and the plates to cool down.
- Remove plates.
- Wash the plates by hand. Do not wash in dishwasher.
- Do not clean with any abrasive scouring pad or steel wool as this will damage the non-stick coating.
- Do not immerse the unit in water or any other liquid.

GUARANTEE

Wilfa issues a 5 years guarantee on this product from the day purchase is done. Guarantee covers production failure or defects that arise during guarantee period. Buying receipt of the product is proof of guarantee. When claiming guarantee, the shop where the product is bought is to be contacted.

Guarantee is valid only for products that is bought and used in private household. Guarantee is not valid if the product is used commercially.

Guarantee is not valid if the product is misused, used by negligence, if not following instructions given by Wilfa, if modified or if unauthorized reparation is done. Guarantee is also not valid for normal wear of the product, misuse, lack of maintenance, use of wrong electrical voltage or:

- Overloading of product
- Coating

These instructions are also available at our website www.wilfa.com

Technical specifications:

220–240V ~50/60 Hz 1000 W



This marking indicates that this product should not be disposed with other household wastes throughout the EU. To prevent possible harm to the environment or human health from uncontrolled waste disposal, recycle it responsibly to promote the sustainable reuse of material resources. To return your used device, please use the return and collection systems or contact the retailer where the product was purchased. They can take this product for environmental safe recycling.



AS WILFA
Industriveien 25
1481 Hagan
Norway

wilfa.com



BEYOND EXPECTATIONS

AS WILFA
Industriveien 25
1481 Hagan, Norway
Wilfa.com

SAM1B-1000_20_01_A